

植物育成用LED照明

LPGL-120A/OWY

均一な光照射で
安定した栽培を!

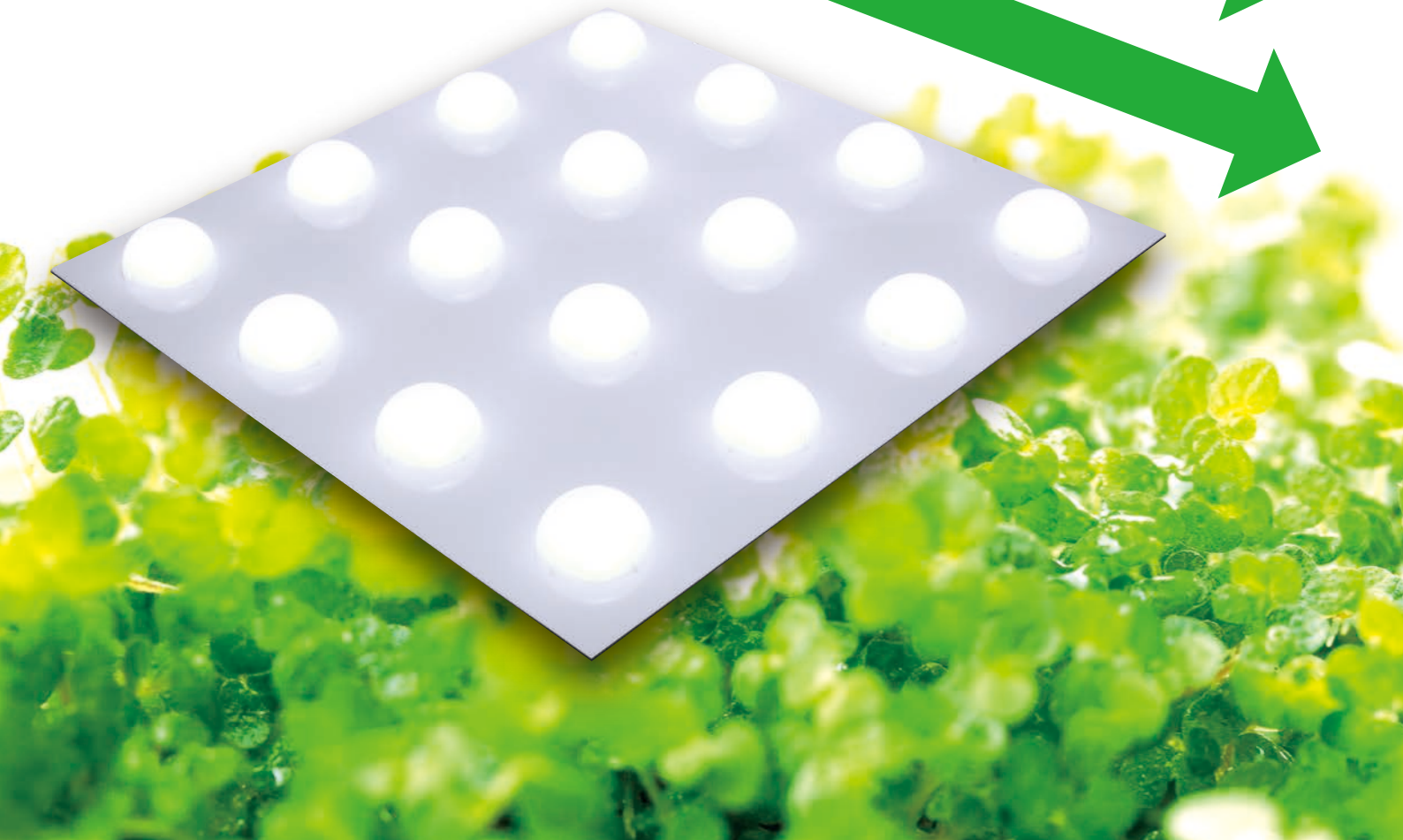


社内検証

直管LED(40型)に比べて
消費電力30%ダウン

省消費電力により
ランニングコスト削減

長寿命照明による
メンテナンスコストの削減

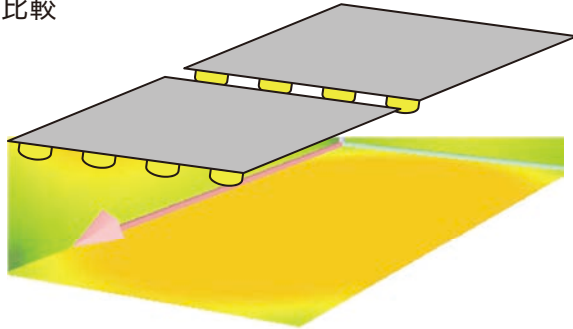


均一な光で高効率照射

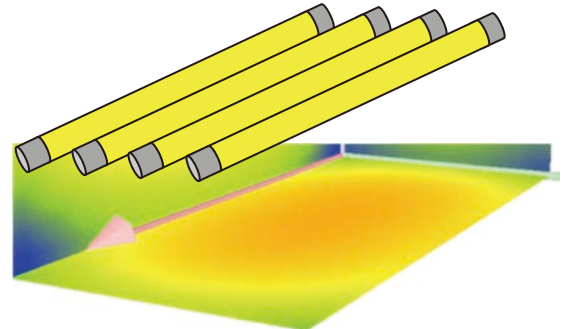
照明配置の最適化、高透過率拡散カバー、高反射ベースプレートにより、均一で高効率の配光を実現！

配光シミュレーション比較

●栽培面積：
60cm×120cm



植物育成用LED照明 LPGL-120A/0WY【2枚設置配光】



一般直管型LED【4本設置配光】

省電力・長寿命

一枚あたり24Wと低消費電力で直管タイプ(17W/本)の2本分(34W)に相当する面積を高効率でカバー！さらに長寿命！

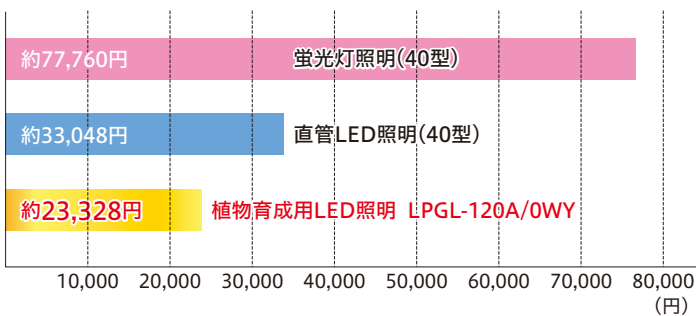
電気代シミュレーション比較

- 栽培ラックサイズ:9m×1.2m×6段(80株/日ベース)
- 照明必要台数:直管LED照明(40型)…360本
植物育成用LED照明 LPGL-120A/0WY…180枚
- 点灯時間:12時間/日
- 電気代:15円/KW

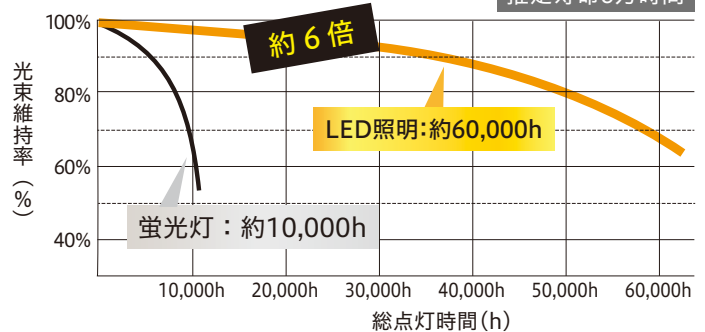
1ヶ月の電気代

⇒ 蛍光灯と比べて **70%削減!**
直管LEDと比べて **30%削減!**

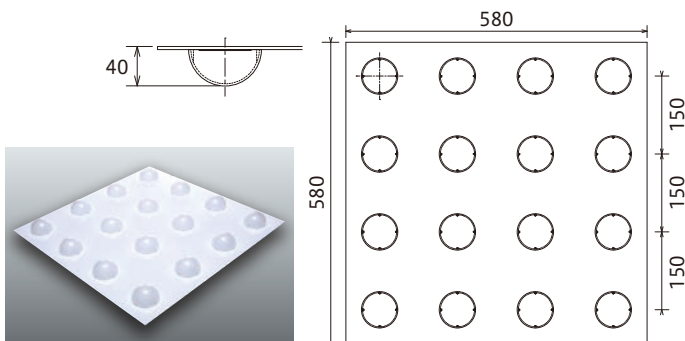
1ヶ月の電気代



推定寿命



製品寸法 (単位:mm)



仕様

項目	詳細
外形寸法	W 580mm×D 580mm×H 40mm
重量	約1.2kg (本体)
入力電圧	AC100V~240V(单相) ※外部電源
消費電力(1パネル)	24W/100V
全光束	4,000 lm
光量子	150 PPFD (平均)

注) 全光束・消費電力は安定した時の値になります。 意匠出願中

*カタログ記載の内容・デザイン等は商品改良のため、予告なく変更する場合があります。

製造元

<http://www.sun-s.jp>

SUN-S 株式会社 サンエス

〒720-2113 広島県福山市神辺町旭丘46-1
TEL. 084-966-1200 FAX. 084-966-1331

販売代理店